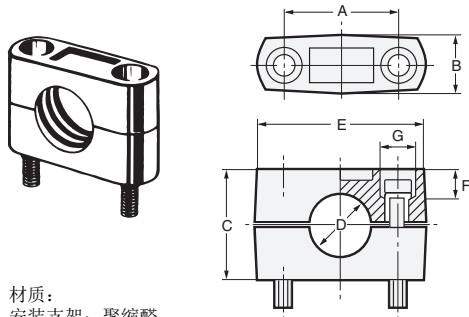


## 安装支架

备有4种专用的树脂制安装支架。  
根据外形选择。



材质：  
安装支架：聚缩醛  
六角螺栓、弹簧垫圈：铁 镀镍

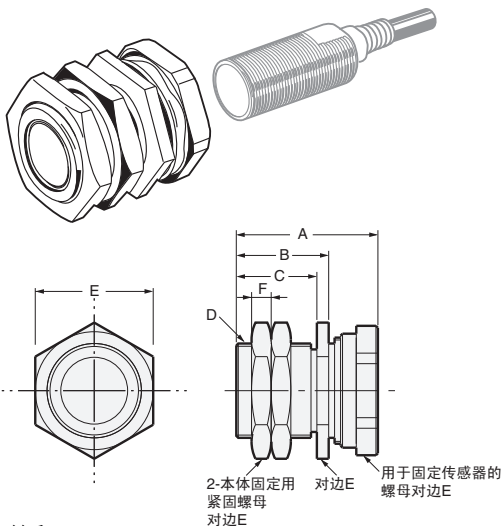
安装支架外形尺寸表

项目 型号	尺寸 (mm)							使用六角 螺栓	适合传感 器外径
	A	B	C	D	E	F	G		
Y92E-B8	18±0.2	10以下	18	φ8	28以下	6	φ7.4	M4±20	M8
Y92E-B12	24±0.2	12.5以下	20	φ12	37以下	6	φ8	M4±25	M12
Y92E-B18	32±0.2	17以下	30	φ18	47以下	7	φ9.8	M5±32	M18
Y92E-B30	45±0.2	17以下	50	φ30	60以下	10	φ9.8	M5±50	M30

注：使用非屏蔽型时请注意周围金属的影响。  
(传感器尺寸请参见各机型的项目。)

## 安装套管 (快速安装)

安装套管与传感器正确设置后，以后更换传感器时无需再次调整。



材质：  
支架本体：铁 镀镍  
螺母：黄铜 镀镍  
固定传感器用的套管：聚缩醛

安装套管外形尺寸表

项目 型号	尺寸 (mm)						适用传感器
	A	B	C	D	对边E	F	
Y92E-G8	约28	18.5	15.5	M12×1	17	4	E2E/E2E2 M8屏蔽型
Y92E-G12	约29	20.5	17.5	M18×1	24	4	E2E/E2E2 M12屏蔽型
Y92E-G18	约35	23.5	20.5	M24×1.5	30	5	E2E/E2E2 M18屏蔽型
Y92E-G30	约39	27.5	24.5	M36×1.5	41	5	E2E/E2E2 M30屏蔽型

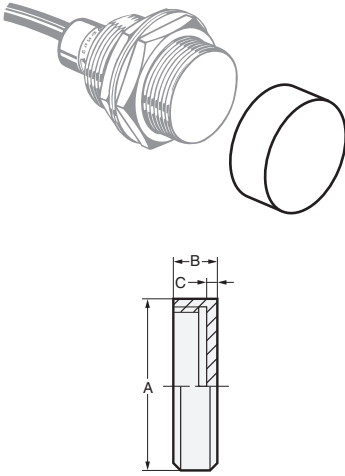
注：请勿以过大的力拧紧螺母。紧固时请按下表紧固扭矩以下拧紧。

项目 型号	固定本体用的紧固螺母	固定传感器用的螺母
Y92E-G8	18N·m	6N·m
Y92E-G12	40N·m	15N·m
Y92E-G18	70N·m	15N·m
Y92E-G30	100N·m	30N·m

## 保护罩【静电容量型接近传感器上不能使用。】

备有保护检测头用的罩盖。  
根据外形选择。

保护罩外形尺寸表

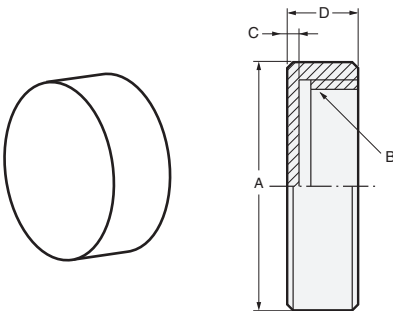


型号	项目			罩盖内径 (螺纹开口)	材质	适合传感器外径
	A	B	C			
Y92E-E12	φ14	5	0.5 <sup>+0.2</sup> <sub>-0.1</sub>	M12×1	聚缩醛树脂	M12 屏蔽型
Y92E-E18	φ21	6	1±0.2	M18×1		M18 屏蔽型
Y92E-E30	φ33	8	1.5±0.2	M30×1.5		M30 屏蔽型
Y92E-E12M	φ14	12	0.5 <sup>+0.2</sup> <sub>-0.1</sub>	M12×1		M12 非屏蔽型
Y92E-E18M	φ21	16	1±0.2	M18×1		M18 非屏蔽型
Y92E-E30M	φ33	21	1.5±0.2	M30×1.5		M30 非屏蔽型

## 防溅射保护罩（罩盖内侧有螺纹开口）【静电容量型接近传感器上不能使用。】

罩盖材质为氟树脂，因此，粘附的飞溅物比较容易去除。

防溅射保护罩外形尺寸表



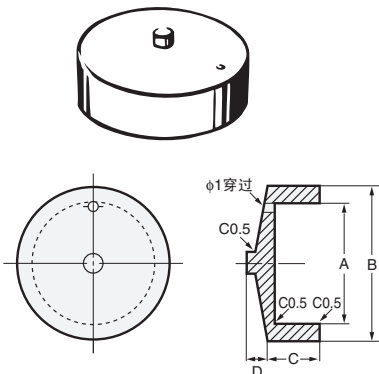
型号	项目				适用传感器外径
	A	B	C	D	
Y92E-E8-7	φ10	M8×1	0.5 <sup>+0.2</sup> <sub>-0.1</sub>	5	M8 屏蔽型
Y92E-E12-7	φ14	M12×1	0.5 <sup>+0.2</sup> <sub>-0.1</sub>	5	M12 屏蔽型
Y92E-E18-7	φ21	M18×1	1±0.2	6	M18 屏蔽型
Y92E-E30-7	φ33	M30×1.5	1.5±0.2	8	M30 屏蔽型

注：请注意：过分拧入会损坏罩盖。

## 防溅射保护罩（罩盖内侧无螺纹开口）【静电容量型接近传感器上不能使用。】

粘附的飞溅物很容易去除。

防溅射保护罩外形尺寸表

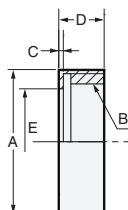


型号	项目				材质	适合传感器外径
	A	B	C	D		
Y92E-E12-2	φ11.0	φ14.0	5.0	1.0	硅橡胶	M12 屏蔽型
Y92E-E18-2	φ17.0	φ21.0	7.0	3.0		M18 屏蔽型
Y92E-E30-2	φ28.5	φ33.0	8.0	6.0		M30 屏蔽型

## 保护罩（E2V、E2EZ专用金属型）

保护传感器免受横向的冲击或对检测面的工作碰撞。  
附带罩盖也能保持耐铝屑屑的性能。

保护盖外形尺寸表



型号	项目	尺寸 (mm)					适用传感器	材质
		A	B (螺纹开口)	C	D	E		
Y92E-VM12		φ13	M12 × 1	0.60 ± 0.05	5	φ9	E2V M12对应屏蔽 E2EZ-X2D□-N E2EZ-X2D1-M1(T)(G)J	SUS303
Y92E-VM18		φ19	M18 × 1	0.60 ± 0.05	6	φ14	E2V M18对应屏蔽 E2EZ-X4D□-N E2EZ-X4D1-M1(T)(G)J	
Y92E-VM30		φ31	M30 × 1.5	0.60 ± 0.05	8	φ24	E2V M30对应屏蔽 E2EZ-X8D□-N E2EZ-X8D1-M1(T)(G)J	

### 安装保护盖时的额定 / 性能

项目	型号	E2V-X□	E2EZ-X□
检测距离		安装保护盖的情况下，与安装前相比在±10%的范围内变化。 请在设定距离的范围内使用。	安装保护盖的情况下，与安装前相比在±10%的范围内变化。 仅M30型，在±15%的范围内变化。 请在设定距离的范围内使用。
环境温度范围		动作时：5~55℃（但，不可结露） 保存时：-25~70℃（但，不可结冰结露）	动作时：0~50℃（但，不可结冰结露） 保存时：0~50℃（但，不可结冰结露）

注：关于其他项目，与E2V/E2EZ 本来的额定 / 性能没有变化。  
如使用防止螺钉松弛用粘贴剂，则安装会更牢固。

## 螺母套装

传感器安装用螺母套装。丢失等时请订购。  
根据使用的传感器外形选择。

型号	项目	适用传感器	适用传感器外径	设置内容
Y92E-NWM08-E2E	E2E		M8	紧固螺母（黄铜镀镍）：2个 带齿垫圈（铁镀锌）：1个
Y92E-NWM12-E2E			M12	
Y92E-NWM18-E2E			M18	
Y92E-NWM30-E2E			M30	
Y92E-NWM12-E2EQ	E2EQ		M12	
Y92E-NWM18-E2EQ			M18	
Y92E-NWM30-E2EQ			M30	
Y92E-NWM8	E2FM		M8	紧固螺母（SUS303）：2个 带齿垫圈（铁镀锌）：1个
Y92E-NWM12			M12	
Y92E-NWM18			M18	
Y92E-NWM30			M30	
Y92E-NWM12-E2EH	E2EH		M12	紧固螺母（SUS316L）：2个
Y92E-NWM18-E2EH			M18	
Y92E-NWM30-E2EH			M30	
Y92E-NWM12-E2EZ	E2EZ		M12	紧固螺母（铁镀锌）：2个 带齿垫圈（铁镀锌）：1个
Y92E-NWM18-E2EZ			M18	
Y92E-NWM30-E2EZ			M30	
Y92E-NWM08-E2F	E2F		M8	紧固螺母（聚碳酸酯）：2个
Y92E-NWM12-E2F			M12	
Y92E-NWM18-E2F			M18	
Y92E-NWM30-E2F			M30	

## 购买时的注意事项

承蒙对欧姆龙株式会社（以下简称“本公司”）产品的一贯厚爱和支持，藉此机会再次深表谢意。  
在购买“本公司产品”之际，如果没有其他特别约定，无论客户从哪个经销商购买，都将适用本注意事项中记载的条件。  
请在充分了解这些注意事项基础上订购。

### 1. 定义

本注意事项中的术语定义如下。

- (1) “本公司产品”：“本公司”的F系统机器、通用控制器、传感器、电子/结构部件
- (2) “产品目录等”：与“本公司产品”有关的欧姆龙综合产品目录、F系统设备综合产品目录、安全组件综合产品目录、电子/机构部件综合产品目录以及其他产品目录、规格书、使用说明书、操作指南等，包括以电子数据方式提供的资料。
- (3) “使用条件等”：在“产品目录等”资料中记载的“本公司产品”的使用条件、额定值、性能、动作环境、操作使用方法、使用时的注意事项、禁止事项以及其他事项
- (4) “客户用途”：是指“本公司产品”的客户使用本产品的的方法，包括将“本公司产品”组装或运用到客户生产的部件、电子电路板、机器、设备或系统等产品中。
- (5) “适用性等”：在“客户用途”中“本公司产品”的(a)适用性、(b)动作、(c)不侵害第三方知识产权、(d)法规法令的遵守以及(e)满足各种规格标准

### 2. 关于记载事项的注意事项

对“产品目录等”中的记载内容，请理解如下要点。

- (1) 额定值及性能值是在单项试验中分别在各条件下获得的值，并非保证在各额定值及性能值的综合条件下获得的值。
- (2) 所提供的参考数据仅作参考，并非保证可在该范围内一直正常动作。
- (3) 应用示例仅作参考，“本公司”就“适用性等”不做保证。
- (4) 如果因改进或本公司原因等，本公司可能会停止“本公司产品”的生产或变更“本公司产品”的规格。

### 3. 使用时的注意事项

选用及使用本公司产品时请理解如下要点。

- (1) 除了额定值、性能指标外，使用时还必须遵守“使用条件等”。
- (2) 客户必须自己负责确认“适用性等”，然后判断是否选用“本公司产品”。“本公司”对“适用性等”不做任何保证。
- (3) 对于“本公司产品”在客户的整个系统中的设计用途，必须由客户自己负责对是否已进行了适当配电、安装等进行事先确认。
- (4) 使用“本公司产品”时，客户必须采取如下措施：(i) 相对额定值及性能指标，必须在留有余量的前提下使用“本公司产品”，并采用冗余设计等安全设计(i)所采用的安全设计必须确保即使“本公司产品”发生故障时也可将“客户用途”中的危险降到最小程度、(ii) 构建随时提示使用者危险的完整安全体系、(iv) 针对“本公司产品”及“客户用途”定期实施各项维护保养。
- (5) “本公司产品”是作为用于一般工业产品的通用产品而设计生产的。因此，不是为如下用途而设计生产的。如果客户将“本公司产品”用于这些用途，“本公司”关于“本公司产品”不做任何保证。
  - (a) 必须具备很高安全性的用途(例：核能控制设备、燃烧设备、航空/宇宙设备、铁路设备、升降设备、娱乐设备、医疗设备、安全装置、其他可能危及生命及人身安全的用途)
  - (b) 必须具备很高可靠性的用途(例：燃气、自来水、电力等供应系统、24小时连续运行系统、结算系统、以及其他处理权利、财产的用途等)
  - (c) 具有苛刻条件或严酷环境的用途(例：安装在室外的设备、会受到化学污染的设备、会受到电磁波影响的设备、会受到振动或冲击的设备等)
  - (d) “产品目录等”资料中未记载的条件或环境下的用途
- (6) 除了不适用于上述3.(5)(a)至(d)中记载的用途外，“本产品目录等资料中记载的产品”也不适用于汽车(含二轮车，以下同)。请勿配置到汽车上使用。关于汽车配置用产品，请咨询本公司销售人员。

### 4. 保修条件

“本公司产品”的保修条件如下。

- (1) 保修期限 自购买起1年。(但是，“产品目录等”资料中有明确说明时除外。)
- (2) 保修内容 对于发生故障的“本公司产品”，由“本公司”判断实施其中任一种保修方式。
  - (a) 在本公司的维修保养服务点对发生故障的“本公司产品”进行免费修理(但是对于电子、结构部件不提供修理服务。)
  - (b) 对发生故障的“本公司产品”免费提供同等数量的替代品
- (3) 非保修对象 当故障原因为如下任何一种情况时，不提供保修。
  - (a) 将“本公司产品”用于原本设计用途以外的用途
  - (b) 超过“使用条件等”范围的使用
  - (c) 违反本注意事项“3.使用时的注意事项”的使用
  - (d) 因非“本公司”进行的改装、修理导致故障时
  - (e) 因非“本公司”出品的软件导致故障时
  - (f) 按照从“本公司”出货时的科学、技术水平无法预见的原因
  - (g) 上述以外，“本公司”或“本公司产品”以外的原因(包括天灾等不可抗力)

### 5. 责任限度

本注意事项中记载的保修是关于“本公司产品”的全部保证。对于产生的与“本公司产品”有关的损害，“本公司”及“本公司产品”的经销商不负任何责任。本书的信息已仔细核对并认为是准确的，但是对于文字，印刷和核对错误或疏忽不承担任何责任。

### 6. 出口管理

将“本公司产品”或技术资料出口或向国外提供时，遵守中国及有关各国关于安全保障进出口管理方面的法律、法规的同时，理解防止扩散大规模杀伤性武器和防止过度储备常规武器之宗旨的基础上，为不被用于上述用途而请恰当地管理。若客户涉嫌违反上述法律、法规或将“本公司产品”用于上述用途时，有可能无法提供“本公司产品”或技术资料。